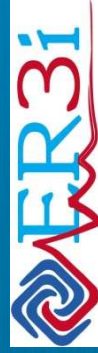


CENTRALE HYDROELECTRIQUES DE BASSE CHUTE:

KAPLAN ou VIS ?

Des équipes d'intervention spécialisées en hydroélectrique réparties sur le territoire



PREAMBULE

Le présent propos n'est ni une approche scientifique, ni un propos d'ingénieur, mais il est issu de réflexions et constats effectués à partir de ma propre expérience lors de ces 10 dernières années.

Il ne se borne qu'à ces 2 technologies de machines, car nous avons volontairement ciblé les machines en dessous de 11m3/s correspondant à la gamme que ER3i est en mesure de proposer.



HISTORIQUE

Sans rentrer dans la technologie détaillée des **turbines Kaplan**, il est utile de rappeler que ces machines ont été inventées à une époque où l'on souhaitait **diminuer le coût matière** en construisant des machines plus petites **tout en augmentant les rendements et la plage de fonctionnement en bas débit**; (par comparaison aux autres technologies disponibles à l'époque).



Différences technologiques et impacts



Les Kaplan sont des turbines de la Famille des machines à **réaction**. C'est-à-dire quelles travaillent en **Pression et en dépression**, récupérant ainsi l'énergie de la totalité de la chute (Théoriquement quelque soit les variations de niveaux).



Les Vis hydroélectriques, sont des machines **gravitaires**, Technologie transposée récemment des vis de pompage, car il a été constaté leur **bonne efficacité énergétique**, leur **courbe de rendement très plate** et leur caractère **ichthyophile** « naturel ».

Les vis sont étudiées pour une chute précise et Leur positionnement altimétrique est donc très important.



Le diamètre de roue

Les Kaplan peuvent absorber des forts débits pour des petits diamètres de roue, car elles acceptent des vitesses de passage d'eau très élevées, tendant à rejoindre la vitesse que l'eau peut atteindre sous la totalité de la hauteur de chute.

Les vis, sont des machines gravitaires, donc la vitesse de l'eau, est déterminée par la section d'entrée de la vis et entraîne un diamètre important: **Il n'y a pas d'accélération de l'eau dans son cheminement à travers la vis.**



| | Kaplan 6m³/s | Vis 6m³/s |
|--------------------|--------------------------------|-----------------------------|
| Chute 2,00m | 1 500 mm | 3 450 mm |
| Chute 3,00m | 1 400 mm | 3 500 mm |
| Chute 4,00m | 1 300 mm | 3 550 mm |

Le réglage du débit turbiné

Les Kaplan sont des **turbines réglables**.

- ✓ **Simple réglage** (Pales seules)
- ✓ **Double réglage** (Pales et directrices)

Toutefois le rendement des Kaplan diminue, quand on réduit le débit turbiné – dans une moindre mesure pour les machines double réglage.

A noter qu'une Kaplan simple réglage, peut augmenter ses performances dans les bas débit, en utilisant un variateur de vitesse comme les vis.



Les vis par leur conception **ne permettent pas de régler le débit.**

Le débit turbiné par la vis étant lié à sa vitesse de rotation,
l'installation de variateur de vitesse (convertisseur de fréquence)
permet de régler le débit, dans une plage importante.

(Sous réserve d'un parfait calibrage du générateur et de son convertisseur de Fréquence car **Le couple d'une vis est constant**, voir plus important en basse vitesse)

L'utilisation des vannes de garde pour régler le débit entrant dans les vis est inadapté car entraînant de trop fortes contraintes mécaniques.



La vitesse de rotation

La vitesse nominale d'une Vis est de 20 à 30Tmn;
Rendant obligatoire un multiplicateur de vitesse.

Les Kaplan présentent des vitesses de rotation en général supérieur à 100Tmn et jusqu'à plusieurs centaines de Tours en fonction de la hauteur de chute; **permettant dans certains cas de s'affranchir du multiplicateur de vitesse.**



Le caractère ichtyophile

Les Kaplan sont maintenant compatibles, en installant des mesures « barrières » (Grilles à pas fin, goulotte de dévalaison)

et nécessitent en conséquence, un dégrilleur « adapté ».



Le caractère ichtyophile

Les vis permettent naturellement la dévalaison des poissons:

- ✓ Turbine gravitaire, (écoulement en **surface libre**).
- ✓ Une **vitesse de rotation faible** de l'ordre de 20Tmn
- ✓ Une **grosse section d'entrée d'eau**
- ✓ Une **faible zone de coincement** entre la périphérie de la spire et l'auge.

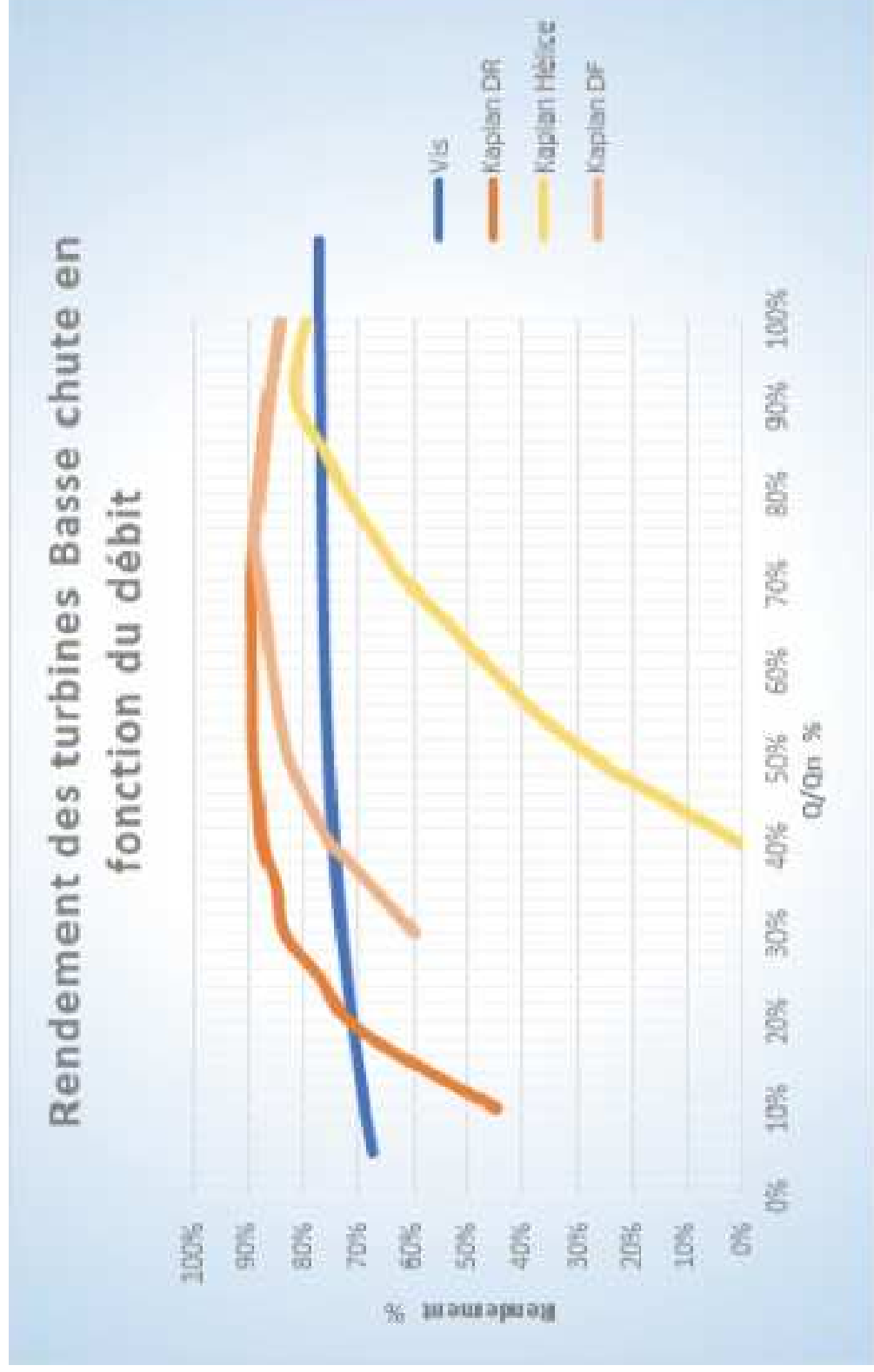
Le rendement

Le rendement d'une turbine hydraulique est lié à son profil hydraulique, aux pertes de charges, aux pertes d'eau (entrefer) et aux frottements mécaniques.

Le rendement d'une Vis est lié aux mêmes contraintes qu'une turbine, mais elles nécessitent l'ajout d'un convertisseur de Fréquence, qui vient se cumuler aux autres pertes,



Mais qui permet une plage de fonctionnement plus grande... de 10 à 110% du débit Nominal.



La productivité

Les vis ont une capacité importante à turbiner les déchets flottants (de petites tailles).

En période de forts débits et eaux chargées **les Kaplan sont pénalisés par:**

- Pertes de charges grilles accrues (écartement 20mm / 150mm)
- Un encrassement de la machine réduisant la puissance
- **Un débit turbiné plus faible du fait des remontées aval.**

| | Kaplan 6m³/s | Vis 6m³/s |
|----------------------|--------------------------------|-----------------------------|
| Chute 4,00m | 6,0 | 6,0 |
| Chute - 1,00m | 5,2 | 6,0 |
| Chute - 2,00m | 4,24 | 6,0 |

Le Génie civil

Les Kaplan nécessitent un volume de génie civil très variable en fonction de leur technologie.

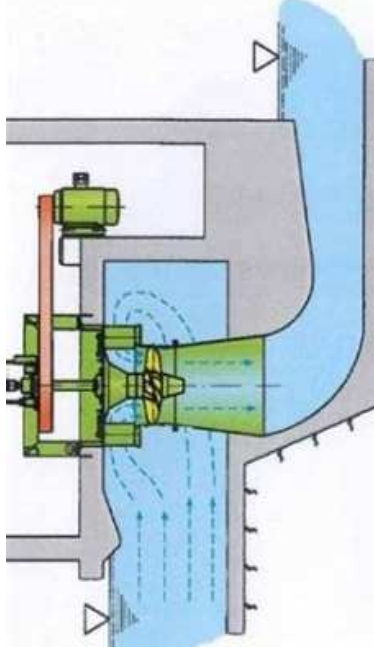
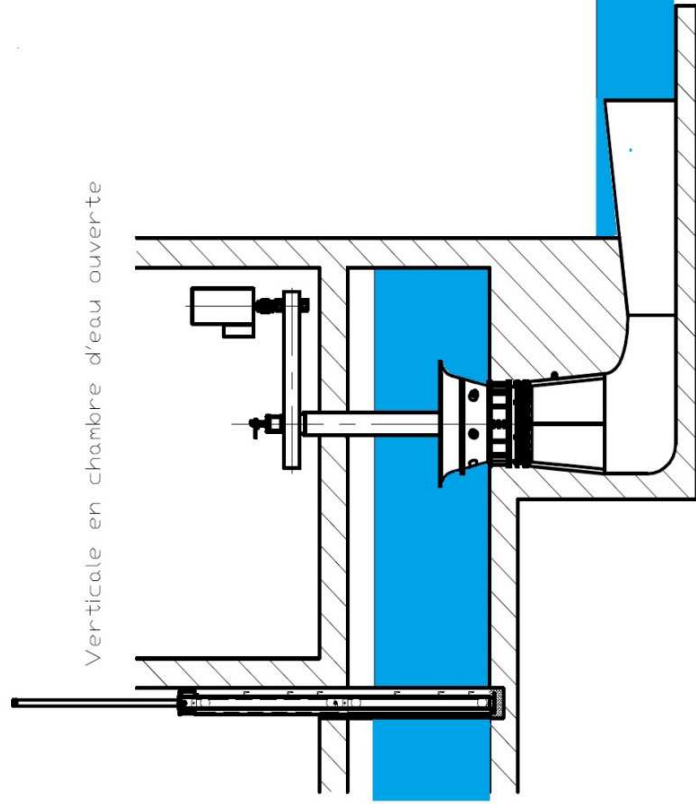
Les Kaplan verticales « traditionnelles » sont les plus contraignantes:

- Profondeur de terrassement (moindre pour les siphons)
- Longueur de l'ouvrage *

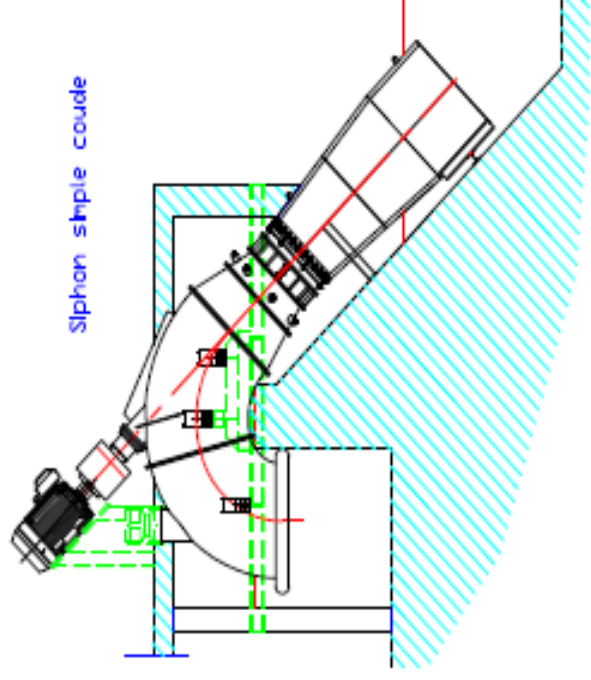
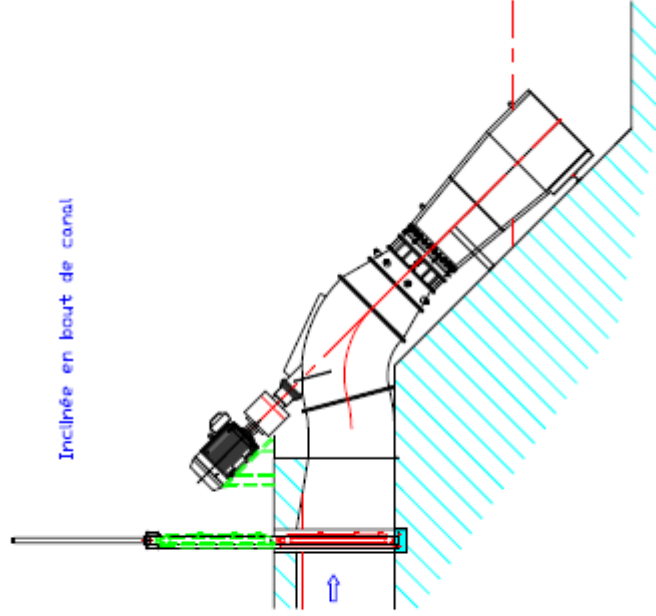
* Une règle impose que les vitesses d'entrée et de sorties d'eau doivent être le plus faible possible – ce qui veut dire qu'il faut des développés hydrauliques importants).



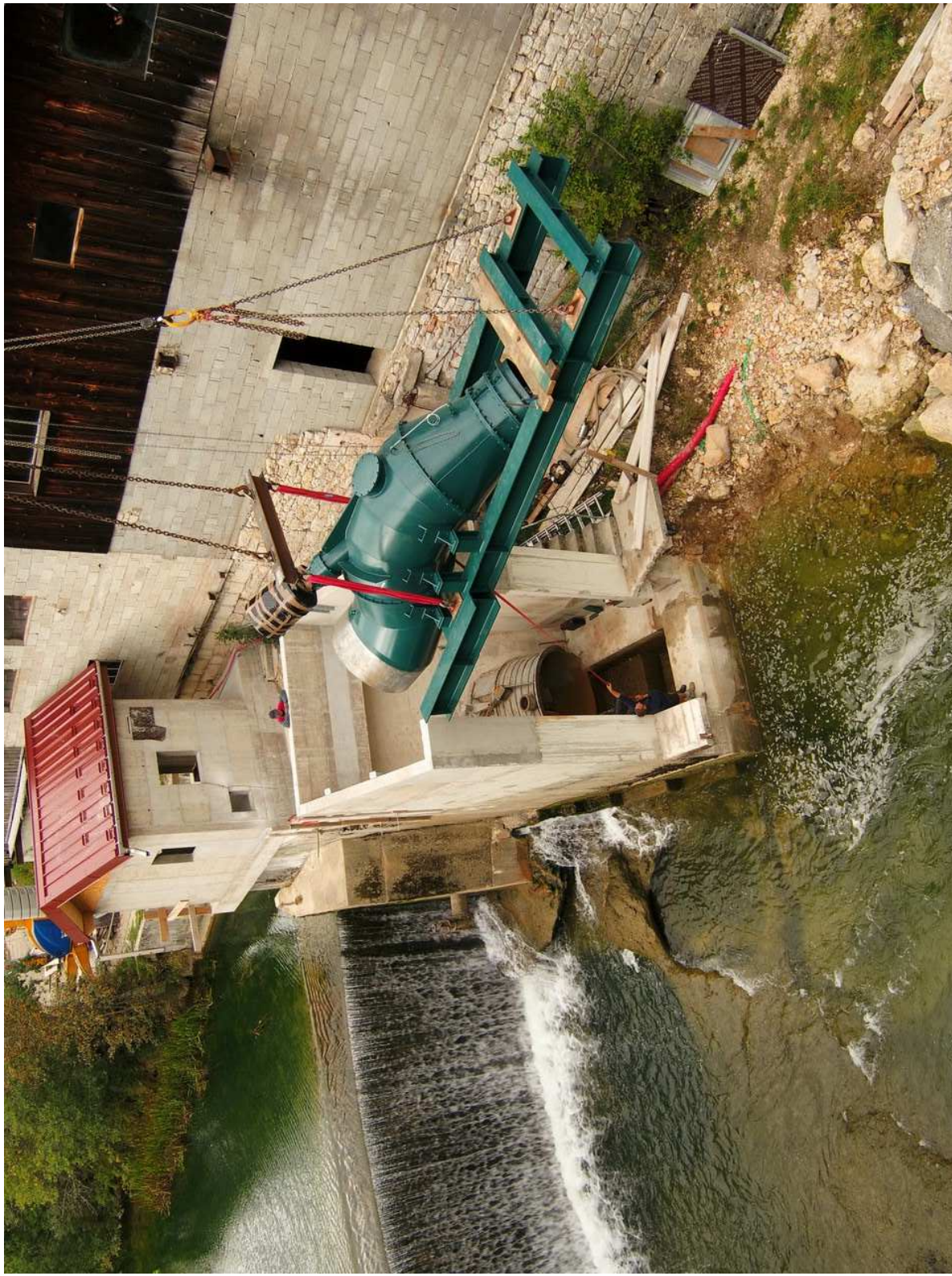
Kaplan verticale



Kaplan axiale

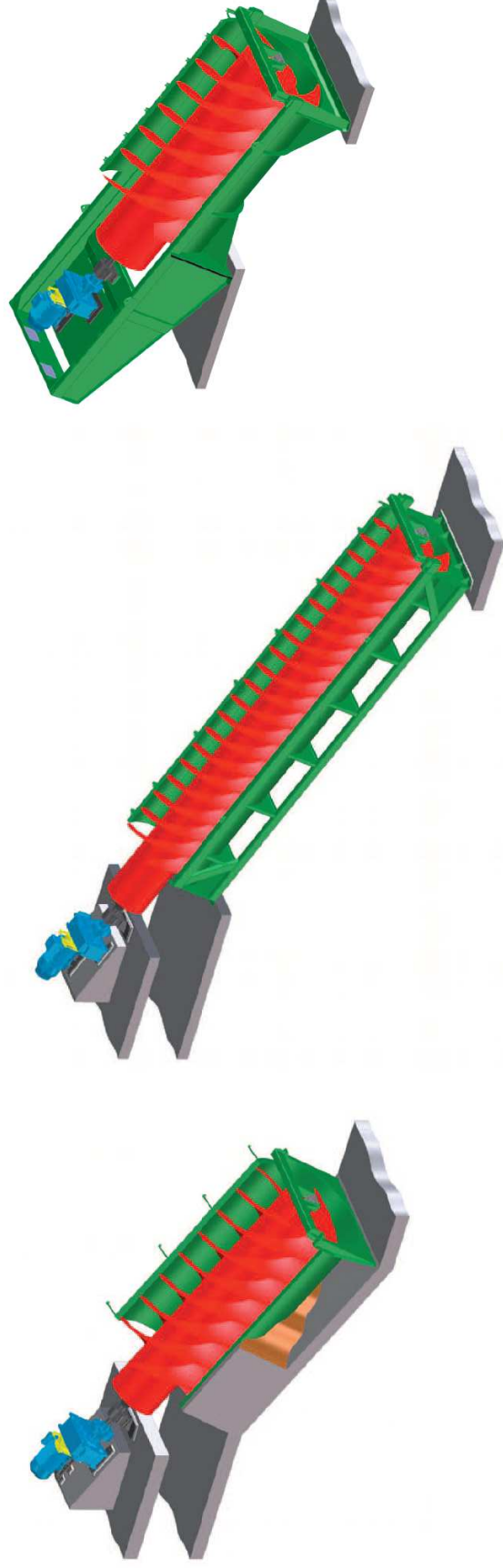


La solution



Les Vis nécessitent un génie civil simple, pouvant être fortement réduit en fonction des solutions.

TYPE D'AUGE



ET évitent de creuser en profondeur l'aval.

Maintenance

Certains composants sont similaires ou très proches dans les 2 technologies

- 1 multiplicateur de vitesse
 - Vidange 1 à 3 ans suivant qualité huile
 - Remplacement roulements environ 100 000H

- 1 générateur
 - Nettoyage tous les 5 ans
 - Remplacement roulements 80 000H

- 1 centrale hydraulique
 - Vidange suivant préconisation constructeur



Maintenance

D'autres composants d'apparence similaire aux 2 technologies présentent l'avantage **d'une grande accessibilité et facilité de démontage sur les vis :**

- Le palier aval (Généralement A bain d'huile)
- Le palier amont et butée.

La périodicité de maintenance sur ces pièces sera au maxi de 100 000 Heures – cas des roulements du palier supérieur.
Mais plutôt de la moitié pour le palier bas.

Cette espérance de vie est très similaire à celle constatée sur les turbines.



Maintenance roue des Vis

Dans le cas des vis, il n'est pas constaté de vieillissement particulier des pales, autres qu'un vieillissement de peinture et encrassement par du calcaire ou développement d'algues.

Ce dernier cas peut être évité, par une couverture qui empêche la photo-synthèse, ou autrement un nettoyage au jet d'eau haute pression est nécessaire.



Maintenance des Kaplan

Les turbines Kaplan, intègrent de nombreux axes pour manoeuvre des pales et/ou directrices. Les axes de commande des pales sont en principe immergés dans un bain d'huile, mais soumis à un risque de rupture d'étanchéité.

La périodicité de la remise en état de l'ensemble de ces pièces est liée à la qualité de construction des machines, mais aussi à la taille des machines et leur vitesse de rotation.

Nous avons constaté, sur près de 80 machines révisées en 15 ans des périodicités très variables allant de 7 ans à 30 ans !

Il est toutefois raisonnable d'envisager une intervention au plus tard tous les 15 ans.



Maintenance des Kaplan

Dans le cas des turbines ER3i, nous avons privilégié une **conception durable** et facilitant la maintenance sur site, avec des pièces et sous ensembles **démontables**, permettant ainsi une **intervention plus rapide et moins couteuse**.



Maintenance Partie électrique

Les parties électriques sont relativement similaires dans les 2 cas et nécessitent peu d'entretien, autres que du dépoussiérage, remplacement de piles automates, batteries et petits relays assimilés à du consommable (environ tous les 5ans).

Pour le cas des condensateurs une espérance de vie de 10 ans est généralement constatée.

Dans le cas des vis, il est régulièrement utilisé des convertisseurs de fréquence, qui nécessitent, plus de suivi (ventilateurs - 5 ans et remplacements certains composants électroniques – 10ans.

TOUTEFOIS, L'installation d'un convertisseur de Fréquence (correctement dimensionné) supprime l'utilisation de condensateurs.



Maintenance

Il est également noté que l'utilisation de convertisseurs de fréquence, permet de limiter les pointes d'intensité au moment du couplage sur le réseau – **SOUVENT OBLIGATOIRE SI BRANCHEMENT BASSE TENSION**

Et supprime les chocs mécaniques sur les multiplicateurs de vitesse.



Conclusion

L'environnement (caractère ichtyophile):

- ✓ Les vis autorisent la dévalaison
- ✓ Les Kaplan doivent être équipées de grilles à pas fin et de goulotte de dévalaison.

Sur l'aspect respect de l'objectif :

MATCH NUL

Sur l'aspect technico-économique :

VICTOIRE VIS



Conclusion

Le coût d'investissement :

Ce coût doit être considéré en intégrant le prix du génie civil associé.

De façon générale, Il est constaté un avantage pour les vis quand la chute est en dessous de 3m et à priori pour les Kaplan quand la chute dépasse 4m.

Toutefois le cas des Kaplan verticales en chambre d'eau, sera bien souvent la solution la plus lourde en terme de génie civil et devra être appréciée au cas par cas.

La solution Kaplan ER3i , a été conçue pour nécessiter le moins de génie civil possible, quelque soit la chute.



Conclusion

Le coût d'investissement - suite:

Dans le cas des vis, il est nécessaire d'intégrer que les frais de Transport et de Grutage peuvent peser très lourdement dans l'investissement pour les machines à débits unitaires $>8 \text{ m}^3$.

Toutefois chaque site est particulier et chaque approche d'investisseur peut être différente, vis-à-vis de sa politique financière, de ses attentes sur la qualité et sur le service apporté.



Conclusion

Les coûts de maintenance:

- ✓ Les vis n'ont pas de pièce en mouvement.
- ✓ Les éventuels surcoûts « électriques » sont compensés par la suppression des condensateurs.
- ✓ Le remplacement des paliers ou autres roulements ne nécessite pas une Main d'Œuvre de « spécialiste »

Sur l'aspect technico-économique : **VICTOIRE VIS**



MERCI POUR VOTRE ATTENTION

LA PRESENTE PRESENTATION EST EXTRAITE

DE NOTRE PROGRAMME DE FORMATION

ACHETER et EXPLOITER

UNE CENTRALE HYDROELECTRIQUE DE BASSE CHUTE.

